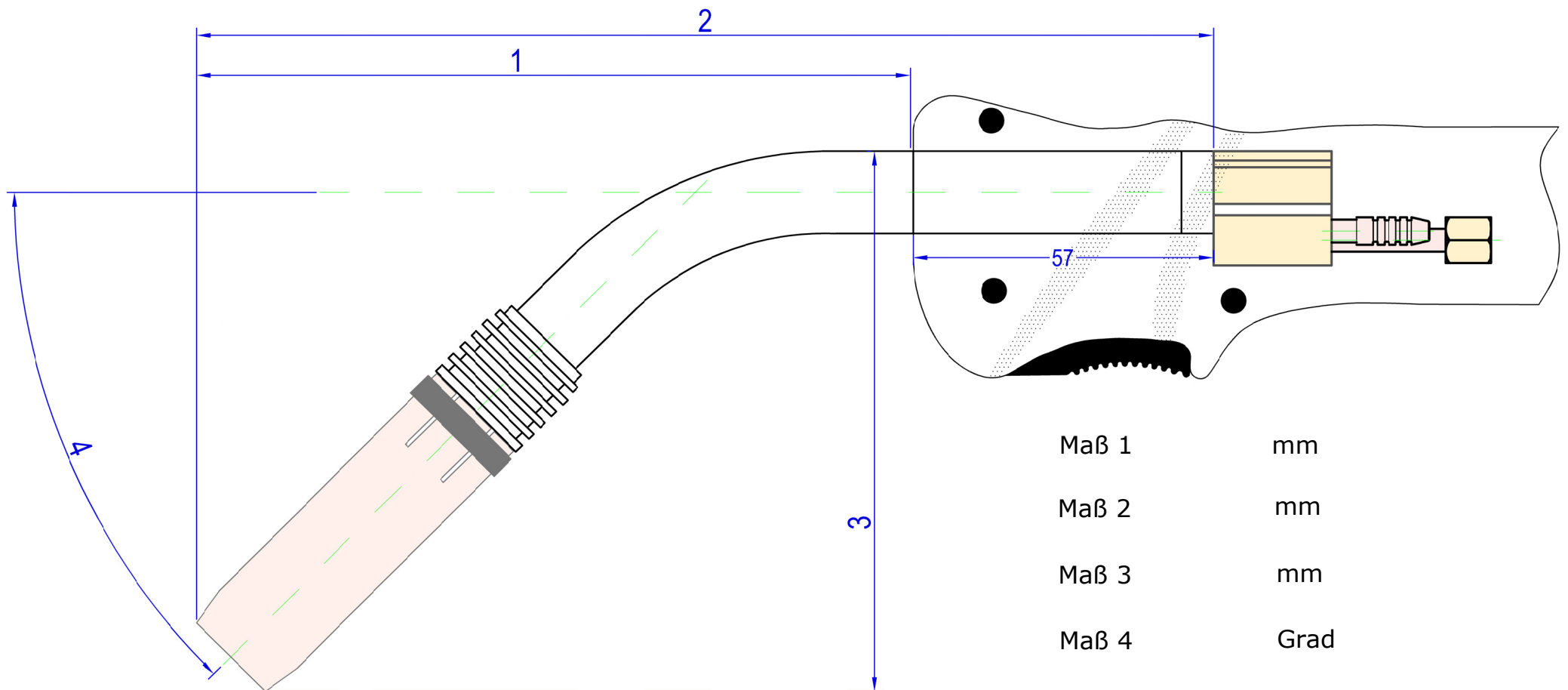


## Schematische Darstellung eines Brennerkörpers



Maß 1            mm

Maß 2            mm

Maß 3            mm

Maß 4            Grad